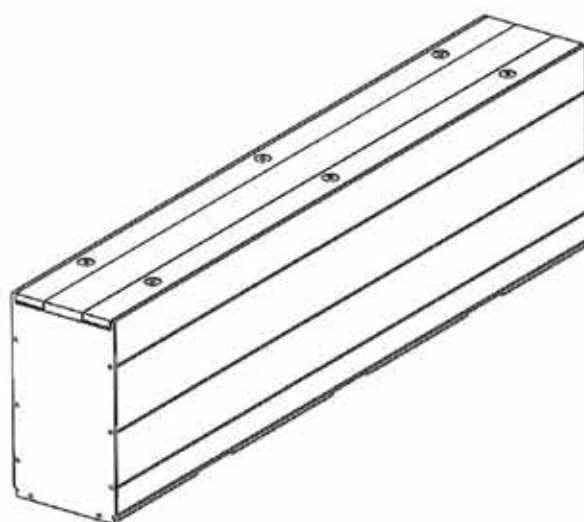
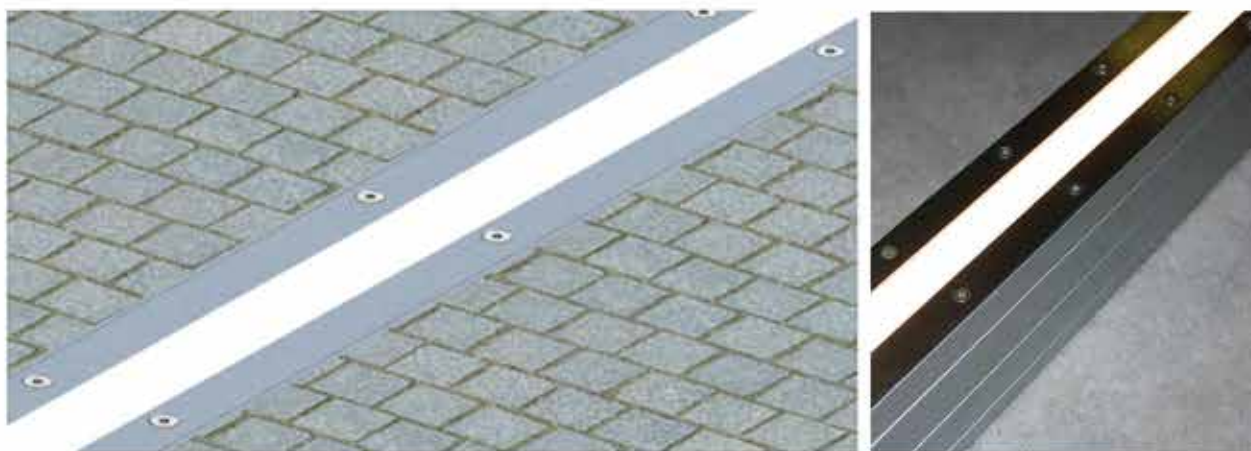


# SOLINELED

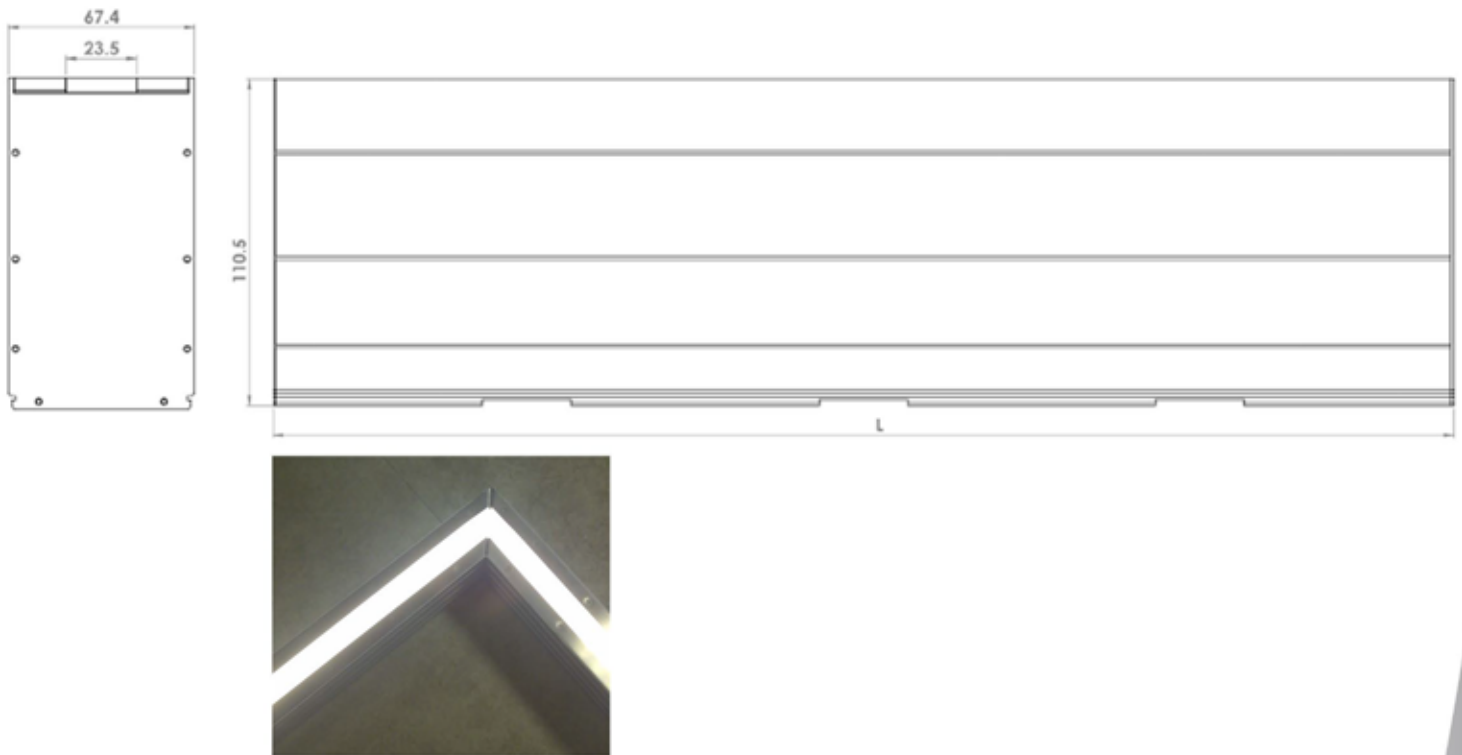
Linéaire lumineux carrossable



L'éclairage sous un autre regard

**APLYLED**

# SolineLED



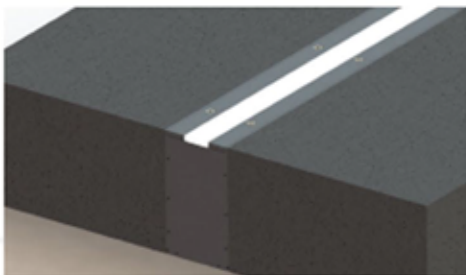
Le SolineLED est un luminaire linéaire extérieur et carrossable pouvant supporter des pressions de 3,5 à 5 Tonnes (poids non permanent). Il est composé d'un boîtier d'encastrement aluminium pour coulage béton chapeauté d'une forte épaisseur d'un polymère optique bordé de deux méplats en acier inoxydable. A l'intérieur, se positionne le luminaire dont les sources Led sont libérées de toutes contraintes extérieures (climatiques et mécaniques).

Compacte et efficace, atteignant des flux de 1200lm au mètre, le SolineLED vous autorise de nouvelles perspectives en technologie LED.

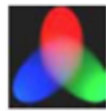
De faible largeur, il s'insère parfaitement pour le marquage, et l'éclairage.  
Sans collerette de débordement, il vient à fleur du revêtement.

Le luminaire est facilement interchangeable par le dessus pour la maintenance.

- Luminaire (24V) intérieur/extérieur IP67
- LED OSRAM IP67 ou équivalent
- Corps en aluminium anodisé, protection supérieure mécanique en acier inoxydable
- Polymère Optique Opale pour un effet diffusant ou transparent pour un effet glaçon: 10-12mm d'épaisseur.
- Longueurs possibles jusqu'à 3,98m
- Câble extérieur HO5RNF de 2 x 0.75mm<sup>2</sup> ou 2x1mm<sup>2</sup> ou 4 x 0.75mm<sup>2</sup> pour le RGB
- 70% du flux minimum à 50 000 h pour les LED avec Ta <40°C
- Alimentation IP67 déportée 230VAC/24V DC (livrées avec le luminaire 80 à 320W)
- Alimentation IP66 1-10V ou Dali déportée 230VAC/24V DC (80 à 320W)
- Variation possible par PWM, autorisant une gestion Dali, DMX, 1-10V.
- Température d'utilisation -25°C à +40°C
- IP67, CL III, 850°C
- Boîtier de dérivation 4Entrées/Sorties en interne.



# SolineLED



		Sous section (mm)	Nb. Led	Temp. couleur (K)	Puis. (W)	Int. (lm)	Volt. (V)
SolineLed 865 - P2	Blanc	150	6	7600	3,2	182	24
SolineLed 854 - P2	Blanc	150	6	5400	3,2	182	24
SolineLed 840 - P2	Blanc	150	6	4000	3,2	182	24
SolineLed 830 - P2	Blanc	150	6	3000	3,2	144	24
SolineLed 865 - P1	Blanc	70	6	6500	1,4	115	24
SolineLed 850 - P1	Blanc	70	6	5000	1,4	115	24
SolineLed 842 - P1	Blanc	70	6	4200	1,4	100	24
SolineLed 833 - P1	Blanc	70	6	3200	1,4	100	24
SolineLed 876 - A2	Blanc	50	6	7600	0,48	42	24
SolineLed 854 - A2	Blanc	50	6	5400	0,48	42	24
SolineLed 840 - A2	Blanc	50	6	4000	0,48	42	24
SolineLed 830 - A2	Blanc	50	6	3000	0,48	39	24
SolineLed 865 - E	Blanc	100	5	6500	0,36	24	24
SolineLed 840 - E	Blanc	100	5	4000	0,36	24	24
SolineLed 830 - E	Blanc	100	5	3000	0,36	22	24
SolineLed 827 - E	Blanc	100	5	2700	0,36	22	24
SolineLed R-4	Rouge	150	5	625nm	0,9	21	24
SolineLed V-4	Vert	150	5	525nm	0,61	24	24
SolineLed B-4	Bleu	150	5	470nm	0,61	7,4	24
SolineLed B-5	Bleu	100	5	470nm	0,72	8,5	24
SolineLed J-4	Jaune	150	5	587nm	0,9	21	24
SolineLed RVB -1	RVB	150	5	RVB	0,98	27	24
SolineLed RVB -2	RVB	100	5	RVB	1,8	44	24
SolineLed RVBW-3	RVB	150	10	RVB + W	2,5	65	24
SolineLed RVBW33	+BLANC 3000° RVB +Blanc 3000°	100	8	RVB + W	2	52	24
SolineLed RVBW-5	RVB	150	10	RVB + W	2,5	65	24
SolineLed RVBW53	+BLANC 5400° RVB +Blanc 5400°	100	8	RVB + W	2	52	24

# SolineLED

**Codification :** 80= famille SolineLED monochrome blanc  
81= famille SolineLED RVB  
82 = famille SolinedLED Combinaison RVB W  
83 = famille SolinedLED Combinaison de blancs

**801 à 835**  
= Couleur

**0 à 8** = teinte K

**0 à 2** =  
Vasque

**0 à 2** =  
Optique  
interne

**24 mono blanc :**

801 = P2 = 20W/m  
802 = P1 = 17 W/m  
803 = A2 = 9,6 W/m  
804 = E = 4,1W/m

0 = Blanc chaud  
2700  
1 = Blanc chaud  
3000  
2 = Blanc Neutre  
4000

0 = Clair  
1 = Opale  
2 = Autre

0 = 110°  
1 = Diffusant  
2 = Autre

**81 RGB :**

811 = Rouge = R4  
812 = Vert= V4  
813 = Bleu= B4  
814 = Bleu = B5  
815 = Jaune= J4  
816 = RVB1  
817 = RVB2  
818 = Autre

3 = Blanc froid  
5400  
4 = Blanc froid  
7000  
5 = RVB  
6 = RGBW  
7 = W/W  
8 = Autre

**82 RGB W:**

821 = 3 (blanc 3000K)  
822 = 33 (blanc3000K)  
823 = 5 (blanc5400K)  
824 = 53 (blanc5400K)  
825 = Autre

**83 Blanc / Blanc:**

831 = 3000K/4500K  
832 = 3000K/6000K  
833 = 4000K/6000K  
834 = 4000K/7000K  
835 = Autre

**Exemple : SolineLED 2700K - 22,5W/ml – Vasque Opale: 801010**