

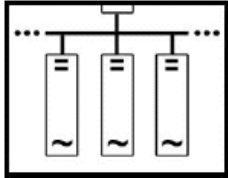
# OT 75/120-277/24 E

Convertisseur électronique stabilisé pour modules de LEDs.

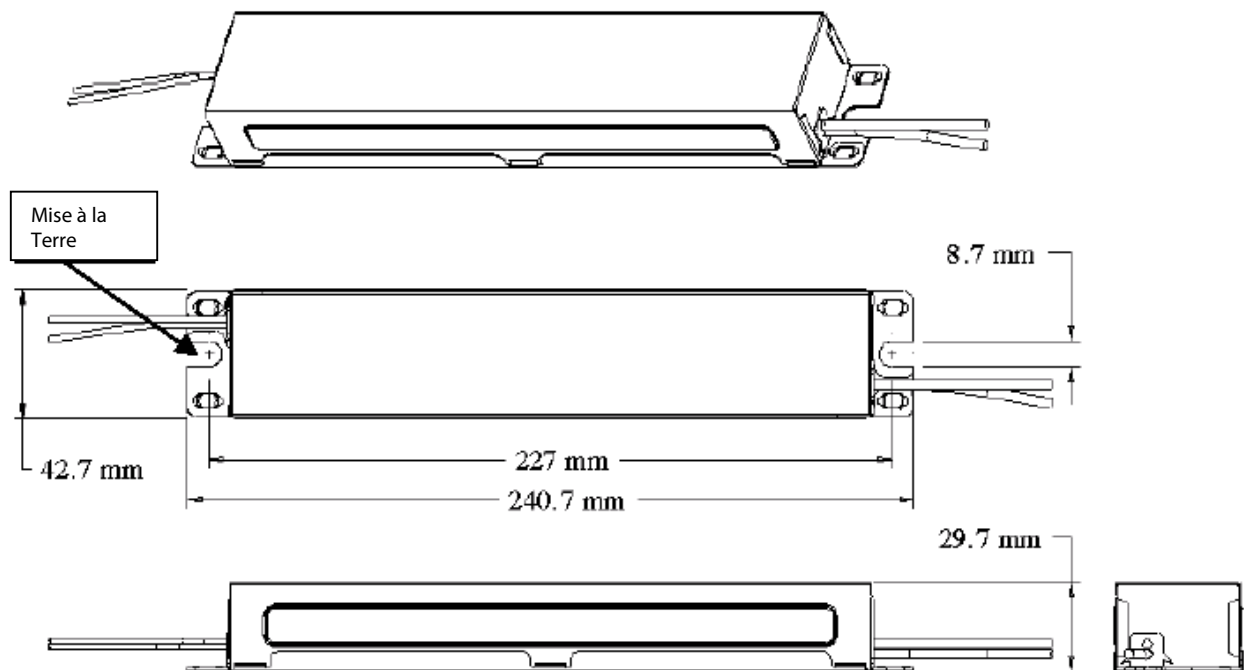
## Fiche technique

Edition: Août 2004  
Sujet à modification

Il est possible de connecter ces alimentations en parallèle au primaire et au secondaire afin d'augmenter la puissance d'alimentation des modules de LEDs.



Jusqu'à 5 OT max. (300W)



### Conseils d'installation :

- le boîtier doit être relié à la Terre par la vis de fixation
- Suivre scrupuleusement les instructions d'installation fournies avec l'emballage.